

E L I S

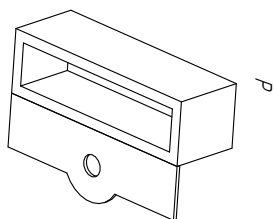


design

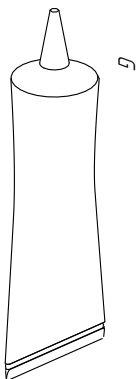
Návod na montáž

**Dřevěná dětská postel CikCak s
opěrkou**

Dřevěná dětská postel CikCak s opěrkou



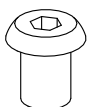
P



G



K10 M10x4,5



N
M6x15



W16 M4x16



M1



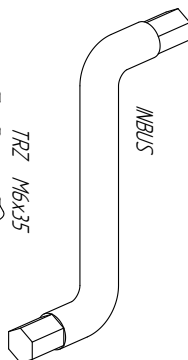
W30 M4x30



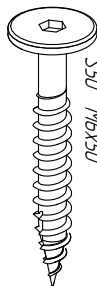
TRZ M6x35



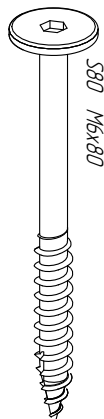
SM50 M6x50



INBUS

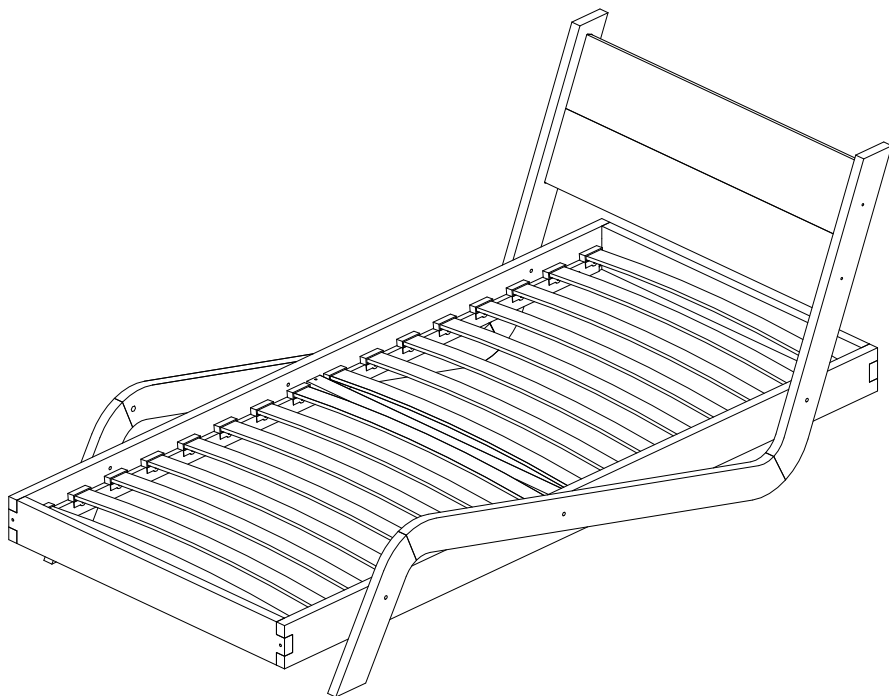


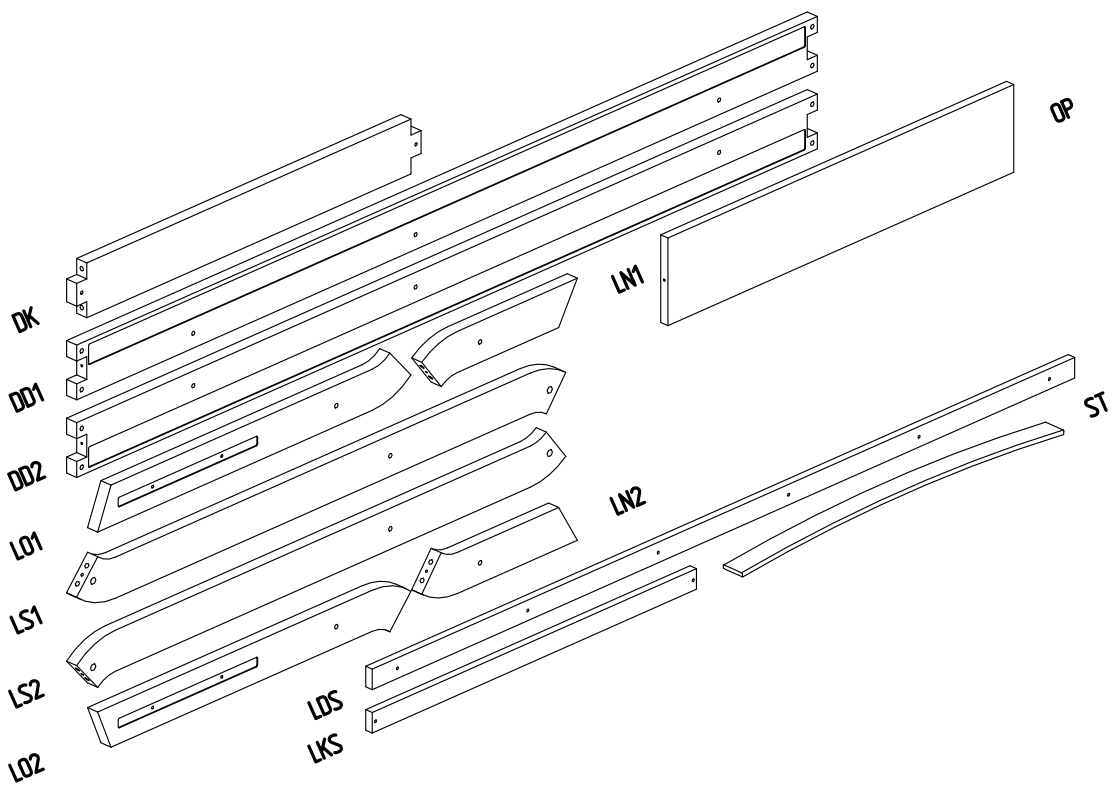
S50 M6x50



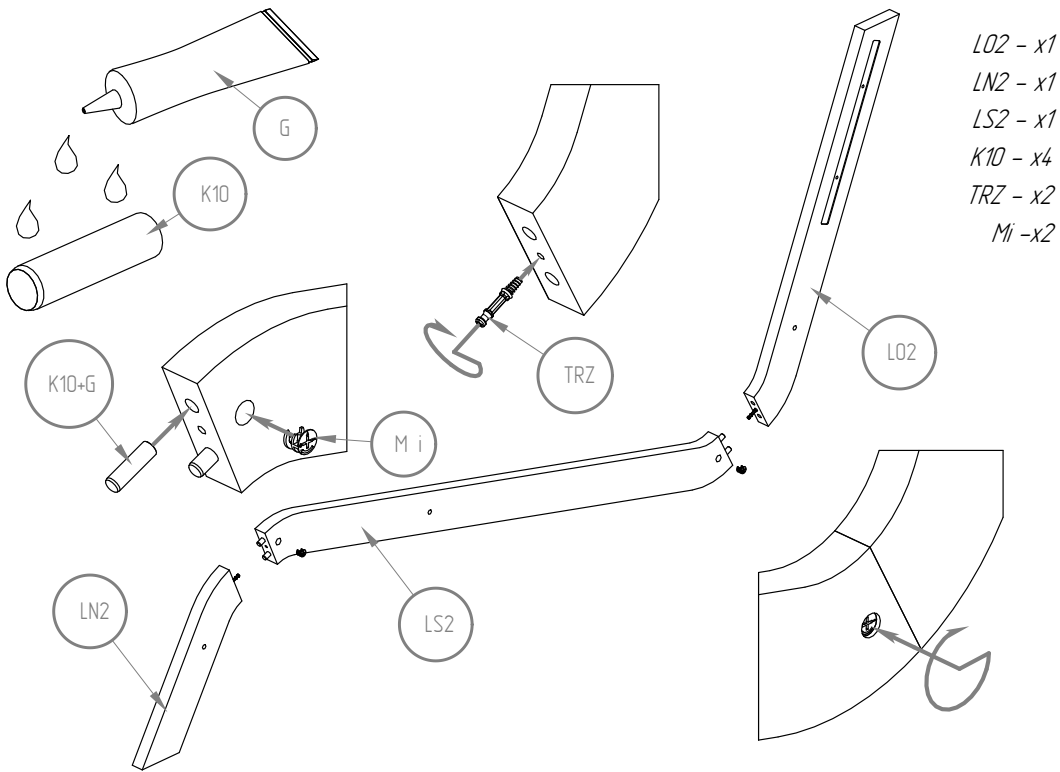
S80 M6x80

- S80 - x6
- S50 - x4
- SM50 - x6
- W30 - x14
- W16 - x32
- TRZ - x4
- M1 - x4
- K10 - x16
- P - x32
- N - x6
- G - x3
- INBUS - x1

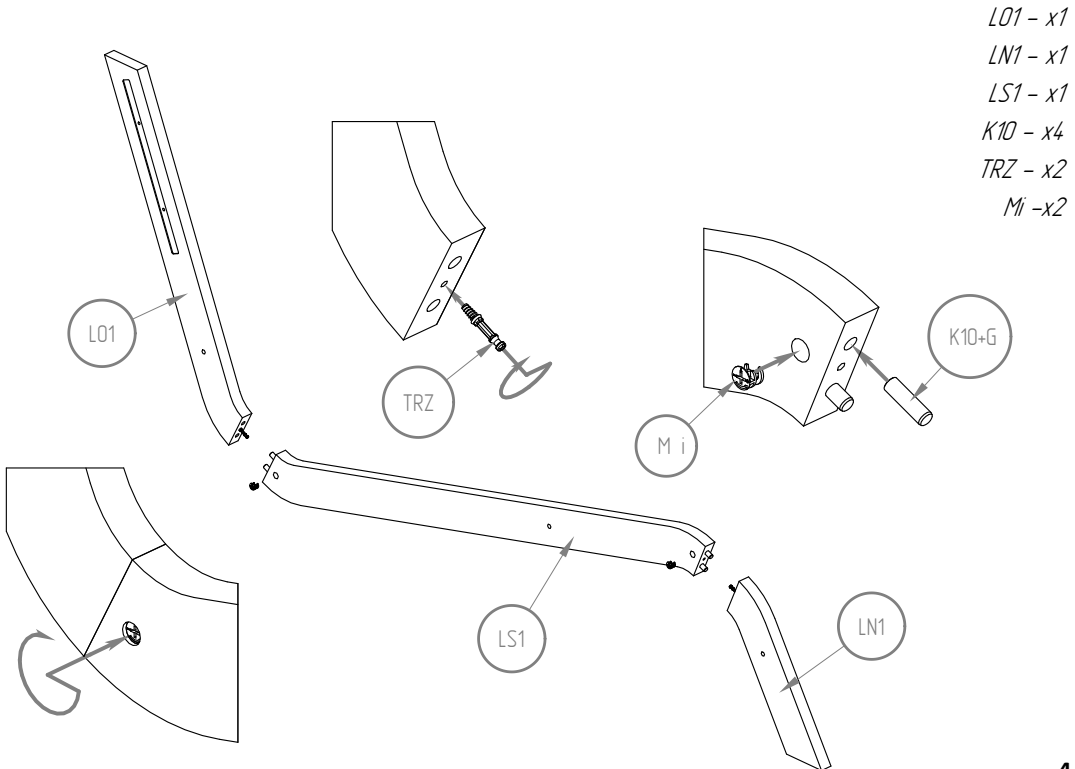




- LO1 - x1
- LN1 - x1
- LS1 - x1
- LO2 - x1
- LN2 - x1
- LS2 - x1
- DK - x2
- DD1 - x1
- DD2 - x1
- OP - x3
- LDS - x2
- LKS - x1
- ST - x16

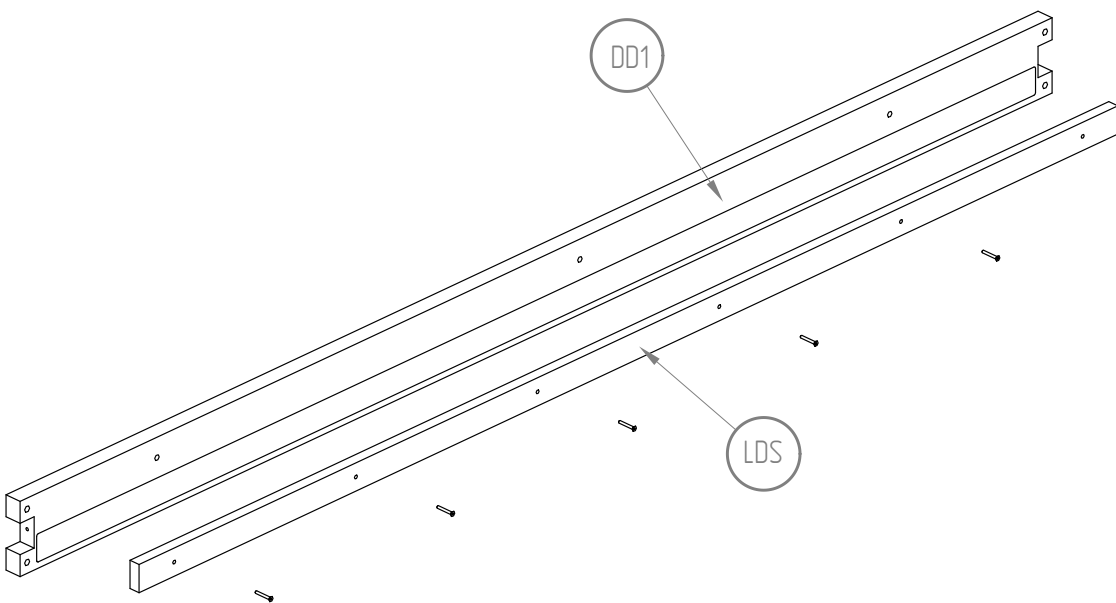
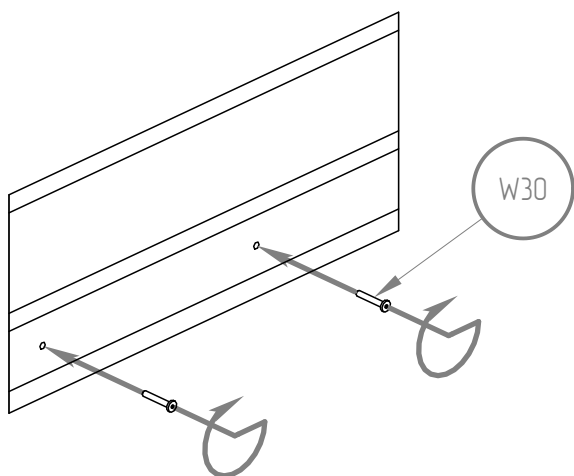


- L02 - x1*
- LN2 - x1*
- LS2 - x1*
- K10 - x4*
- TRZ - x2*
- Mi - x2*



- L01 - x1*
- LN1 - x1*
- LS1 - x1*
- K10 - x4*
- TRZ - x2*
- Mi - x2*

DD1 - x1
DD2 - x1
LDS - x2
W30 - x12

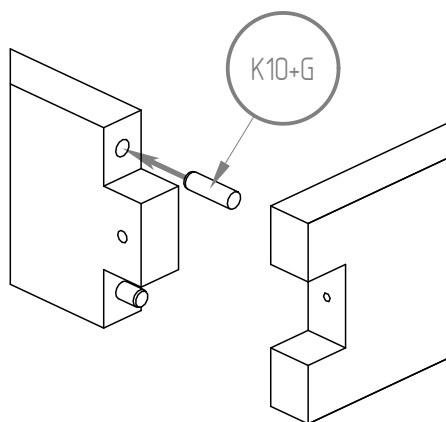
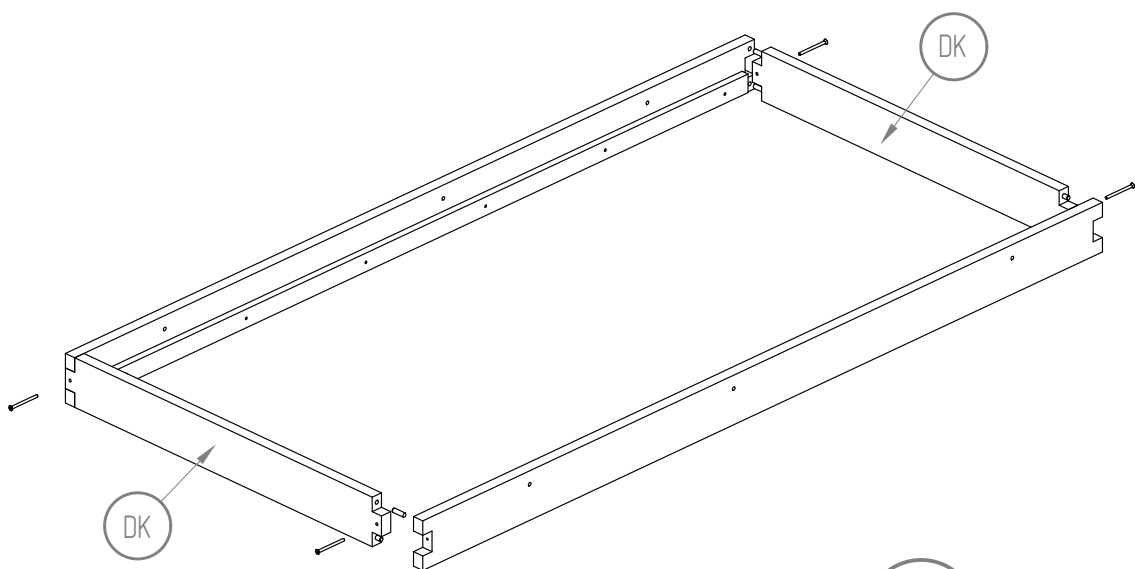
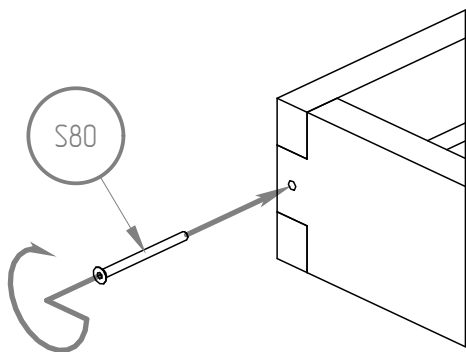


- udělejte totéž s částí DD2

DK - x2

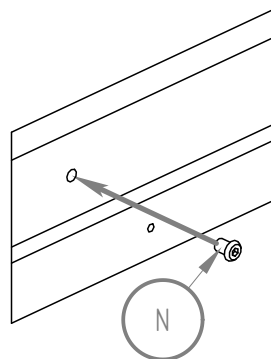
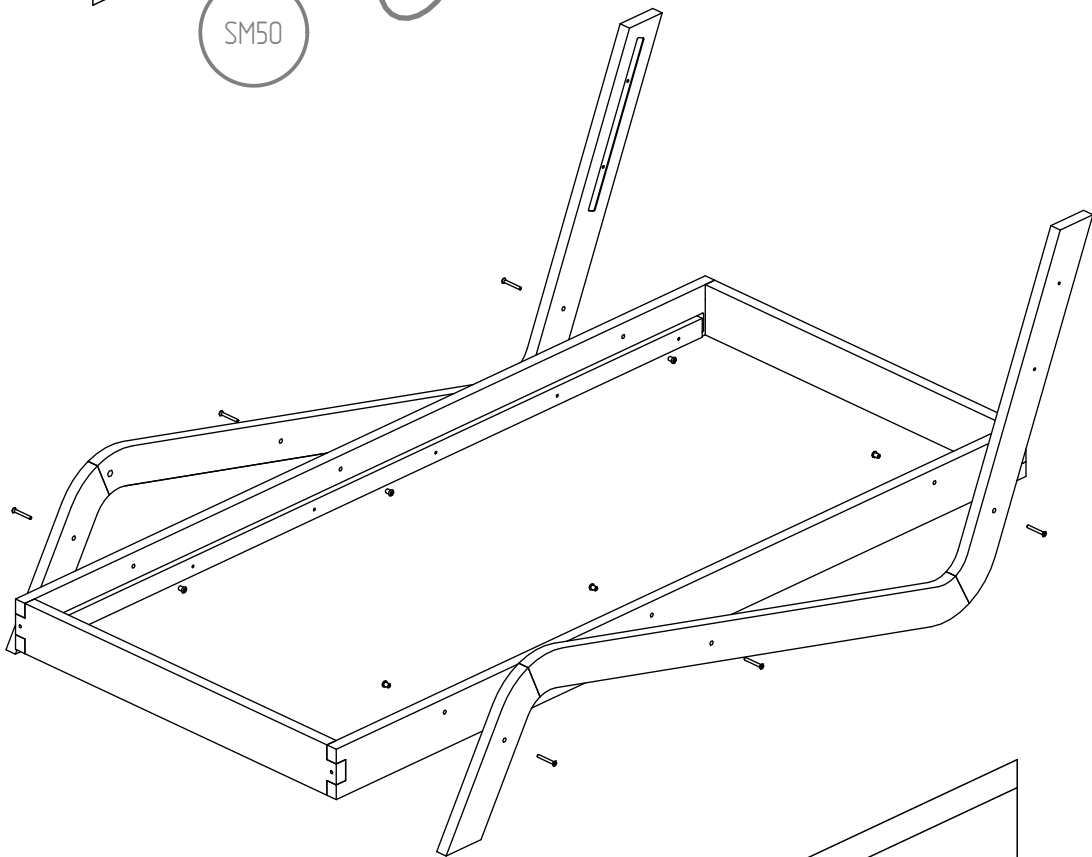
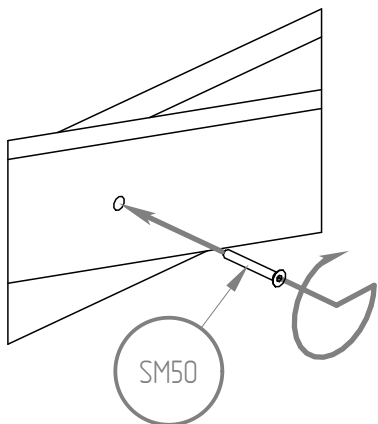
S80 - x4

K10 - x8

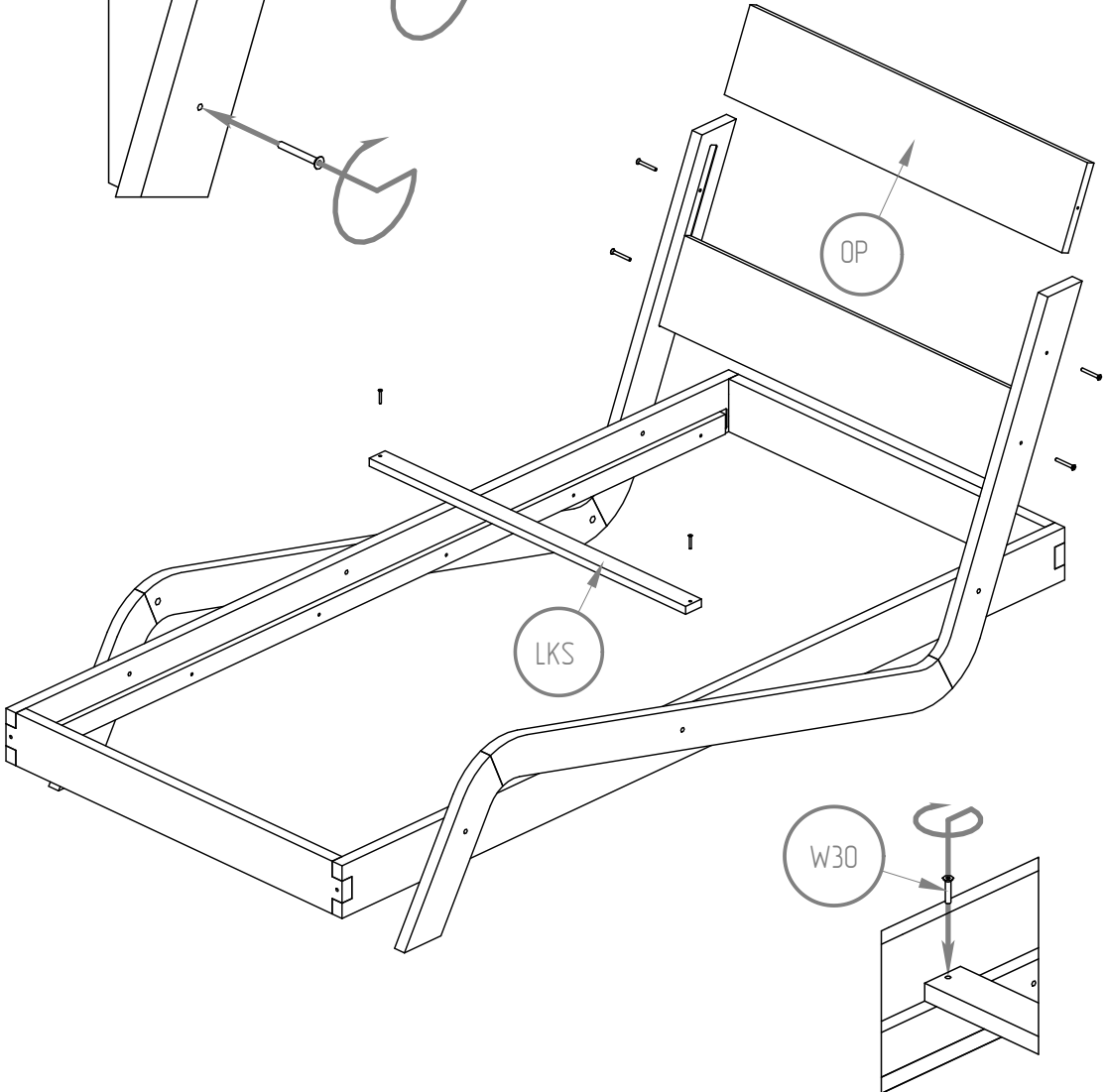
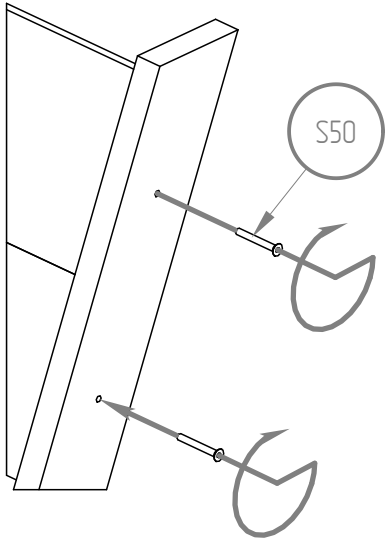


SM50 - x6

N - x6



OP - x2
LKS - x1
S50 - x4
W30 - x2



P - x32
ST - x16
W16 - x32

